

Gebrauchsanweisung



dr. paul koch
GESUNDHEITSPRODUKTE

Beinflachlagerungsschiene nach Hartmann (Schaumstofflagerungsschienen)



Beinflachlagerungsschiene nach Hartmann für Erwachsene Flo


Artikelnummer-ID: 11532100;239
Merkmal: für Erwachsene 70x25 cm

Artikelnummer-ID: 11532100;240
Merkmal: für Erwachsene 70x25 cm PU-beschichtet

Beinflachlagerungsschiene nach Hartmann für Erwachsene Freddy

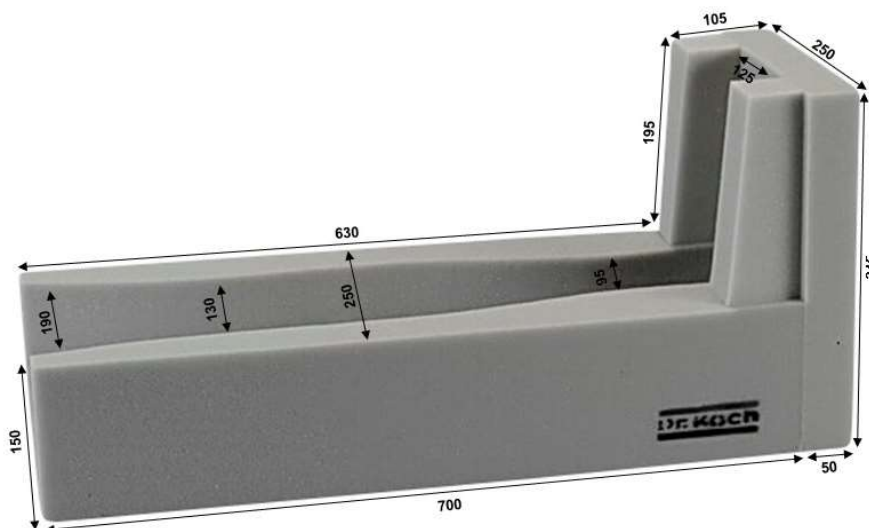
Artikelnummer-ID: 11532200;245
Merkmal: für Erwachsene 80x25 cm

Artikelnummer-ID: 11532200;246
Merkmal: für Erwachsene 80x25 cm PU-beschichtet

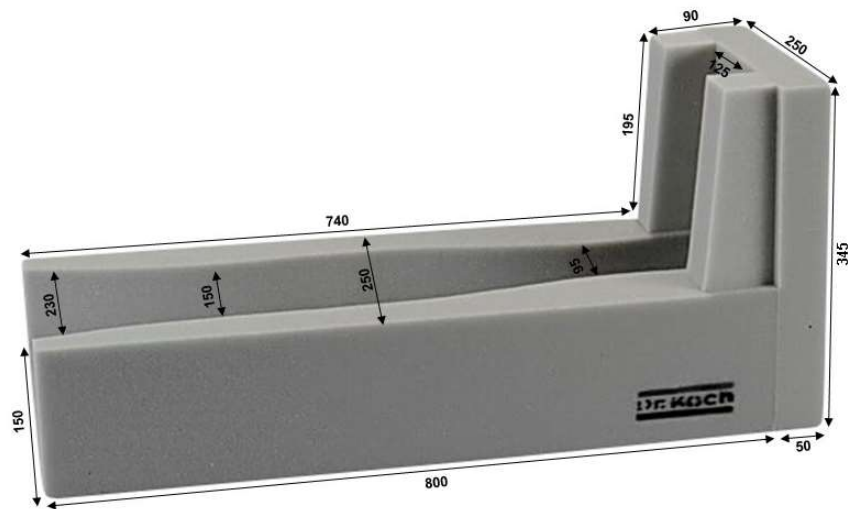
Medizinprodukt der Klasse 1 

1. Allgemeine Angaben

Grundnummer 11532100 (70x25 cm) – Flo Schiene



Grundnummer 11532200 (80x25 cm) – Freddy Schiene



Als Zusatzprodukt erhältlich:

Die Bezüge aus Kunstleder oder Trikotstoff sind für eine hygienische Handhabung empfohlen. Vor allem in Krankenhäusern und Reha-Einrichtungen wird der Kunstlederbezug gewählt. Er schützt vor dem Eindringen von Feuchtigkeit in die openporige Schaumstoffschiene und lässt sich gut reinigen und desinfizieren.



Trikotbezug, weiß

Artikelnummer-ID: 11533901;400
Merkmal: zu den Flo Schienen

Artikelnummer-ID: 11533901;390
Merkmal: zu den Freddy Schienen



Kunstlederbezug, weiß

Artikelnummer-ID: 11535200;382
Merkmal: zu den Flo Schienen

Artikelnummer-ID: 11535300;384
Merkmal: zu den Freddy Schienen



Komfortbezug, weiß

Artikelnummer-ID: 11538100;389
Merkmal: zu den Flo Schienen

2. Zweckbestimmung / Indikation

- Es handelt sich um ein Medizinprodukt (Sondergrößen sind ausgenommen) nach MDR.
- Diese Schaumstoffschienen dienen zur korrekten flachen Lagerung des Beines zum Beispiel bei Oberschenkelhalsbrüchen oder anderen Indikationen, die eine flache Beinlagerung erfordern.
- Die Form der Schiene ist nach orthopädischen Vorgaben angepasst und garantiert eine angenehme Lagerung des Beins.
- Das feste Fußende (mit Kunststoffplatte verstärkt) mindert die Gefahr der Spitzfußbildung.
- Die seitliche Aufkantung verhindert die Rotationshemmung.
- **Indikation:** Lagern des gestreckten Beines, Ruhigstellen nach Operationen, Entzündungen und Frakturen.

- PU-Verhautung wird angewandt um, Polyurethan-Weichschaum zu veredeln. Es handelt sich bei der Beschichtung meist um ein Gemisch aus Klebstoffen zur Dispersion und lösungsmittelhaltigen Gemischen.
- Durch eine PU-Verhautung ist der Schaumstoff vor äußeren Einflüssen besser geschützt, wodurch alternative Einsatzgebiete für dieses Material entstehen. Darüber hinaus wird das Material widerstandfähiger gegen Verschmutzung und Deformierung durch Einrisse oder Ähnliches.

3. Sicherheitshinweise

- Handhabung und Benutzung der Produkte setzt die genaue Beachtung dieser Sicherheitshinweise voraus.
- Diese Produkte sind nur für die in dieser Gebrauchsanweisung genannten Einsatzzwecke bestimmt. Jede andere Verwendung kann unerkannte Gefahren in sich bergen und ist zu unterlassen.
- Vorsicht bei unruhigen Patienten: Durch Hypermotorik könnte das Bein zu oft aus der Schienen genommen werden und zu verstärkten Schmerzen führen.
- Nicht anwendbar bei Verletzungen und Erkrankungen, die eine Hochlagerung oder eine andere Form der Lagerung des Beins erfordern.
- Offene und entzündliche Wunden stets mit einem Verband zu versehen, bevor das Bein in eine Schaumstoffschiene gelegt wird.
- Direkten Hautkontakt vermeiden: Die reine Schaumstoffschiene vor Benutzung immer mit einem Bezug beziehen oder mit einem Handtuch oder ähnlichem bedecken.
- Die Produkte sind regelmäßig vor jeder Benutzung per Sichtkontakt auf Materialunversehrtheit (Bruchstellen oder Unebenheiten an der Oberfläche) zu untersuchen, um mögliche Verletzungsgefahren auszuschließen.
- Der Hersteller, ist für die Sicherheit und Funktion des Produkts nur dann verantwortlich, wenn die Gebrauchsanweisung in allen Punkten befolgt wird und nur eigens für dieses Produkt vorgesehene Komponenten verwendet werden.
- **Meldepflicht für schwerwiegende Vorfälle:** Alle schwerwiegende Vorfälle, die im Zusammenhang mit dem Produkt auftreten, müssen dem Hersteller und der jeweils zuständigen Behörde unverzüglich gemeldet werden (info@dr-koch.de).

4. Materialbeschaffenheit, Reinigung und Desinfektion:

Die Beinlagerungsschienen sind aus Polyurethan-(PUR-)Weichschaumstoff hergestellt.

PUR-Weichschaumstoffe sind flexible, offenporige Schaumstoffe, die bei Auslieferung folgende Eigenschaften haben:

- Sie haben einen spezifischen Eigengeruch, der bereits nach kurzer Zeit nicht mehr wahrnehmbar ist.
- PUR-Weichschaumstoffe neigen dazu, bei Lichteinwirkung an der Oberfläche zu vergilben.
- PUR-Schaumstoff ist nach heutigem Stand der Erkenntnisse physiologisch unbedenklich. Allgemein löst PUR-Weichschaumstoff keine allergischen Hautreaktionen aus.

Reinigung und Desinfektion:

Da die Schaumstoffprodukte offenporig sind, sind sie vor verunreinigenden Flüssigkeiten zu schützen. Sie haben die Möglichkeit diese Schaumstoffprodukte vor Gebrauch mit einem Bezug zu beziehen oder mit einem Handtuch zu bedecken/auszulegen.

Beim Abziehen eines Bezugs sollte sorgfältig gearbeitet werden, um ein Einreißen des PUR-Schaumkörpers zu vermeiden.

- Der blanke Schaumkörper sollte vor direkter Sonneneinstrahlung geschützt werden.
- Das blanke, offenporige Schaumstoffprodukt kann nicht desinfiziert werden.

5. **Wartung und Pflege:**

Die Schaumstoffschiene soll Temperaturen von über 65 °C nicht auf längere Zeit ausgesetzt werden.

Vor jedem Neueinsatz sollte die Schaumstoffschiene auf Unversehrtheit des Materials kontrolliert werden. Bei Schäden an der Oberfläche oder porösem Schaumstoff ist sie zu ersetzen.

6. **Entsorgung**

Die Entsorgung der Schaumstoffschienen kann über den Hausmüll / Restmüll erfolgen.

Dr. Paul Koch GmbH, Im Geiselrain 7, D-72636 Frickenhausen, Tel: +49 (0) 7022 / 40595 – 0;
www.dr-koch.de, info@dr-koch.de